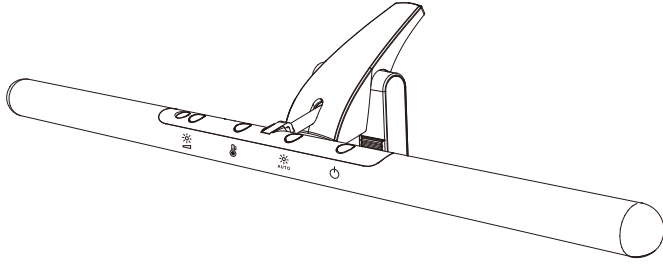


ディスプレイライト DLT10

取扱説明書



このたびは、ディスプレイライト DLT10をお買い上げいただき、ありがとうございます。本製品をご使用のときは、必ず本書をよくお読みのうえ、正しくお使いください。また、本書は保証書を兼ねています。すぐにお手にできる場所に保管し、紛失しないようご注意ください。

- 本書の内容の一部または全部を無断で転載することはおやめください。
- 本書の内容は予告なしに変更することがありますので、ご了承ください。
- 本製品は日本国内専用です。
- 本書の作成には万全を期していますが、万一誤りなどがございましたら、当社までご連絡ください。
- キングジム、KING JIMIは株式会社キングジムの登録商標です。

【セット内容】

- DLT10 本体
- 給電ケーブル (USB Type-A / Type-C、1.5m)
- 取扱説明書 (保証書付)

安全上のご注意 必ずお守りください!

お使いになる方々や他の人々への危害、財産への損害を未然に防ぐため、必ずお守りいただきたい事項を次のように表示しています。

本製品をご使用のときは、必ず本書をよくお読みのうえ、正しくお使いください。また、本書は不明な点をいつでも解決できるように、すぐ取り出して見られる場所に保管してください。表示された指示内容を守らずに、誤った使いかたによって起こる危害および損害の度合いを、次のように説明しています。

- 次の絵表示で、お守りいただきたい内容を区別して説明しています。

- ⊙ は、してはいけない「禁止」の内容です。
- Ⓛ は、必ず実行していただきたい「強制」の内容です。

⚠ 危険 この表示を守らずに、誤った使い方をすると、「死亡または重傷などを負う可能性があり、かつその切迫の度合いが高い危害が想定される」内容を示しています。

- ⊙ 高温になる場所 (火のそば、ストーブのそば、炎天下)での本製品の使用や給電、放置、保管をしないでください。破裂・発火・発熱の原因となります。
- ⊙ 指定の方法以外では給電ケーブルを接続しないでください。破裂・発火・発熱の原因となります。
- ⊙ 釘を刺したり、ハンマーでたたいたり、踏みつけたり、強い衝撃を与えたりしないでください。破裂・発火・発熱の原因となります。
- ⊙ 本製品を分解、または改造しないでください。火災・感電の原因となります。
- ⊙ 同梱の給電ケーブルは本製品専用です。本製品以外には使用しないでください。他の機器に使用すると、過大電流または過大電圧により、他の機器のバッテリーを漏液・破裂・発火・発熱させる原因となります。

⚠ 警告 この表示を守らずに、誤った使いかたをすると、「死亡または重傷などを負う可能性が想定される」内容を示しています。

- ⊙ 濡れた状態の手や機械に水がかかる場所 (風呂場や台所など) で使用しないでください。内部に水が入り、感電・火災・故障の原因となります。
- ⊙ 直接日光の当たる場所、暖房器具の近く、高温多湿やほこりの多い場所に置かないでください。また水がかからないようにしてください。
- Ⓛ 使用中に万一、煙が出る、においがする、異常な音がるなどの異常な状態がみられる場合は、使用を中止してください。そのまま使用すると破裂・発火・火災・発熱・発煙の原因となります。
- ⊙ 表示された電源電圧以外の電圧で給電しないでください。火災・破裂・感電の原因となります。

⚠ 注意 この表示を守らずに、誤った使い方をすると、「障害を負う可能性または物的損害が発生する可能性が想定される」内容を示しています。

- Ⓛ 本製品を使用中に気分が悪くなった場合は、すぐにご使用を中止してください。
- ⊙ ぐらついた台の上や傾いたところなどに置かないでください。製品が落ちてケガの原因となります。
- ⊙ 本製品に物を置いたり、ぶら下げたりしないでください。破損・落下の原因となります。
- ⊙ LED ライトの光を近距離で人や動物の目に向けしないでください。また、LED ライトの光を長時間直射しないでください。目を傷め、視力低下や失明に至る恐れがあります。
- Ⓛ 幼児、子供の手の届く範囲に放置しないでください。幼児・子供の近くで使用する場合は、細心の注意を払ってください。ケガや事故の原因となります。
- Ⓛ 万が一、本製品または本製品の一部が破損した場合、そのまま使用せずすぐにご使用を中止してください。

取り扱い上のご注意

- 本書に記載されていない操作はおこなわないでください。事故や故障の原因になることがあります。
- 本製品の LED ライト部分は交換できません。
- LED ライトにはバツキがあるため、同一品番でも発光色、明るさが異なることがあります。
- 本製品を液晶ディスプレイに挟む際は、液晶部分を挟まないようお気を付けてください。液晶部分を挟んだ場合、液晶部分を破損する恐れがあります。
- 本製品の重さによってノートパソコン等の画面が前後に倒れる恐れがありますので、ノートパソコンに取り付けしないでください。
- LED ライトは、点灯中に熱くなることがあります。万が一熱くなった場合は、一度消灯し放熱させてください。放熱しない場合、点灯しない等の不具合が発生したり、LED ライトの寿命が短くなったりする恐れがあります。
- USB 端子が汚れた場合は、乾いた綿棒などで掃除してください。汚れていると接触不良の原因となる場合があります。また、このときに端子を変形させないでください。
- 本製品を長時間使用しない場合は給電ケーブルを抜いて、高温多湿やほこりの多い場所を避けて保管してください。
- 本製品は防水仕様ではありません。水や液体などで濡らさないでください。
- 取り付ける際および取り付け後の落下による故障は保証対象外となります。
- 液晶ディスプレイなどの破損や故障、および本製品の落下によるケガなどの事故は、当社では一切の責任を負いかねますので、あらかじめご了承ください。

アフターサービスについて

■ 保証書

保証書は販売店名・お買い上げ年月日等の記入をお確かめのうえ、販売店よりお受け取りください。保証書と保証規定の内容をよくご覧のうえ、大切に保管してください。

■ 修理に出されるときは

保証期間内は、保証規定に基づいて修理いたします。製品および保証書をお買い上げ販売店までお持ちください。保証期間後も、修理によって使用可能なときは、ご要望により有償で修理いたします。製品をお買い上げ販売店までお持ちください。なお、当社の都合により代替品に交換することで修理に変えさせていただく場合がございます。

■ お問い合わせ

アフターサービスについてご不明な点やご相談は、お買い上げ販売店、キングジム商品取扱店または当社お客様相談室にお問い合わせください。

フリーダイヤル (全国共通) ナットクのパートナー
お客様相談室 ☎0120-79-8107

FAX からの場合 **0120-79-8102**
携帯電話からの場合 **0570-06-4759** ※通話料お客様負担
受付時間：平日 (月～金曜日) 午前 9:00～午後 5:00

株式会社キングジム

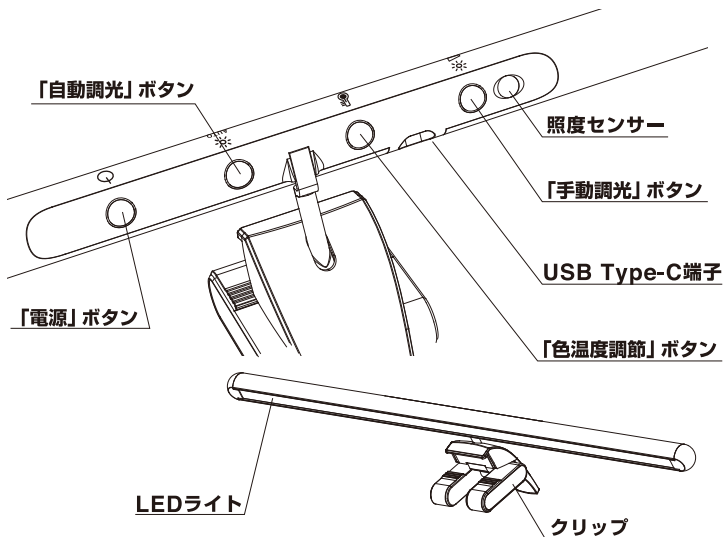
東京都千代田区東神田二丁目10番18号 〒101-0031
<https://www.kingjim.co.jp/>



アンケート実施中

<http://kj-q.com>
抽選で謝礼を進呈いたします
※PC、スマホ、タブレットのみに対応

各部の名称

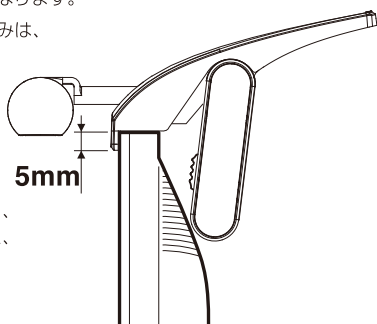


【使用可能な液晶ディスプレイ】

- 液晶ディスプレイのフチに引っかけて取り付けるためフチに5mm以上の平らな面が必要となります。
- 取り付け可能な液晶ディスプレイの厚みは、約5~60mmまでとなります。

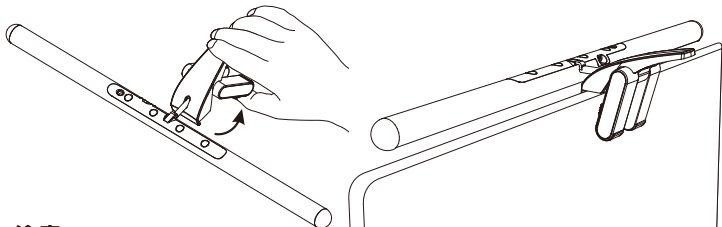
注意

- 液晶ディスプレイが狭額縁の場合、液晶が一部隠れることがあります。
- 液晶ディスプレイが大きく傾いていたり、液晶ディスプレイ自体の安定性が悪いと、取り付けできない場合があります。
- 液晶ディスプレイの形状により取り付けに適さないものがあります。



使い方

① クリップを指でつかみ、液晶ディスプレイの上に引っかけます。

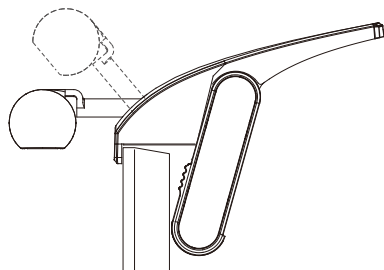


注意

- ケガの原因となりますので、クリップを操作する際は、指などを挟まないようご注意ください。
- クリップに無理な力を加えると破損する恐れがあります。

② ライトの角度を調整します。

片手でクリップ部を支えながら、片手でライトの中心部を持ってライトの角度を調整します。



③ 定格出力が電圧5V、最低1A以上の電流を供給できるUSB電源アダプタをご用意ください。

同梱の給電ケーブルで本製品背面にあるUSB Type-C端子に接続します。

注意

- USB電源アダプタに接続する際は、USB電源アダプタの定格出力をご確認の上で使用ください。推奨された電源電圧以外の電圧では使用しないでください。故障したり、過熱・発煙する恐れがあり、火災・感電の原因となります。
- 端子が差し込みにくい場合は、無理に差し込まないでください。破損の恐れがあります。

主な仕様

外形寸法	: 約 474(W)×128(D)×75(H)mm
質量	: 約 362g(給電ケーブル含まず)
電源	: USB 給電 DC5V 1A
色温度	: 電球色(3000K) / 白色(4000K) / 昼白色(5700K)
調光	: 無段階
使用可能な液晶ディスプレイ	: 厚み約5~60mm
動作環境	: 温度 0~40℃ 湿度 30~80%(非結露)
保存環境	: 温度 -10~55℃ 湿度 5~80%(非結露)
セット内容	: ・ DLT10 本体 ・ 給電ケーブル(USB Type-A / Type-C、1.5m) ・ 取扱説明書(保証書付)

故障かな?と思ったら

症状: 点灯しない

対処: 同梱の給電ケーブルが正しく本体とUSB電源アダプタに接続されているかを確認する。

症状: 勝手に明るさが変わる

対処: 自動調光がオンになっている可能性があるため、「手動調光」ボタンをタッチして、明るさを手動で調節する。

症状: 暗い

対処: 同梱の給電ケーブルを使用し、定格出力が電圧5V、最低1A以上の電流を供給できるUSB電源アダプタを使用しているかを確認する。

症状: 自動調光が機能しない

対処: 周囲の明るさに合わせて自動調光を行うため、照度センサーの上部をふさいでいないかを確認する。

お手入れのしかた

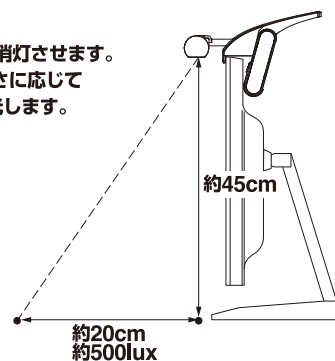
長くご使用いただくために各部のお手入れをお願いいたします。お手入れの際は、アルコール、シンナーなど溶剤類は使用しないでください。

- 本体について
乾いた布で汚れやほこりを拭いてください。

④ 各ボタンの説明

電源 : タッチすると点灯または消灯させます。

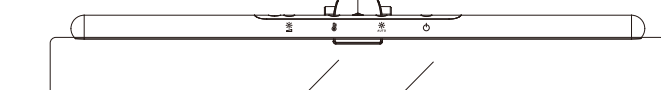
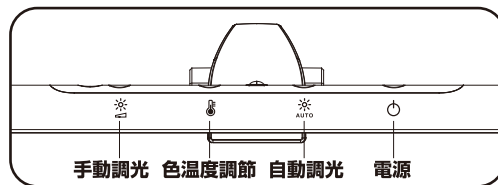
自動調光 : タッチすると周りの明るさに応じて自動的に約500luxに調光します。



色温度調節 : タッチすると3段階の色温度調節ができます。

電球色(3000K) / 白色(4000K) / 昼白色(5700K)

手動調光 : 長押しすると無段階調光します。ライトの明るさが徐々に変化するので、最適な明るさに達したらボタンから指先を離してください。



注意

- ボタンを指先で軽くタッチしてください。強く押すと本製品が液晶ディスプレイから落下する場合があります。
- 明るさを手動で調整すると、自動調光機能が自動的に終了します。
- 色温度および明るさの設定は電源オフ時にも自動的に記憶されます。再度電源オンにすると、最後に使用された色温度および明るさの設定で再び点灯します。